



Digitální kapesní váha CR 200



| TABULKA MODELŮ | | |
|----------------|---------------|-----------|
| model | váživost [kg] | dílěk [g] |
| CR-200 | 200 | 100 |



Lehká, velmi robustní, kapesní, spolehlivá elektronická závěsná váha pro váživost do 200kg. Ideální pro vážení balíků, kufrů, pro zahrádkáře a kutily, pro zemědělce, rybáře, myslivce a domácí použití. Odolné plastové těleso váhy. Velký LCD displej .Velké čitelné znaky (16mm). Odnímatelný hák a karabina .Napájení 3 tužkové baterie (3xAA). Nulování / tárování Funkce "hold" - podržení zobrazované hodnoty .Vážení v jednotkách kg, lb. Nízká hmotnost (220g) .Nestanovené měřidlo.





Mechanická závěsná váha C3 a C6



TABULKA MODELŮ

| model | váživost [kg] | dílek [kg] |
|----------|---------------|------------|
| C-3-30K | 30 | 0,1 |
| C-3-60K | 60 | 0,2 |
| C-3-120K | 120 | 0,5 |
| C-3-200K | 200 | 1 |
| C-3-250K | 250 | 1 |

TABULKA MODELŮ

| model | váživost [kg] | dílek [kg] |
|----------|---------------|------------|
| C-6-30K | 30 | 0,1 |
| C-6-60K | 60 | 0,2 |
| C-6-120K | 120 | 0,5 |
| C-6-200K | 200 | 1 |
| C-6-250K | 250 | 1 |

Jednoduchá a spolehlivá mechanická závěsná váha pro nosnosti až do 250kg. Plastové či kovové pouzdro. Všeobecné použití, vhodné do průmyslu i domácností. Váha C6 :Těleso váhy je vyrobeno z nárazuvzdorného plastu ABS. Jednoduchá obsluha. Nízká cena. Robustní avšak přesto lehká konstrukce. Červený ručkový ukazatel. Nulování váhy otočným prvkem v horní části váhy. Rozměry skříně 460 (v) x 215 (průměr) x 80 (h). Průměr ciferníku 168mm .Průměr misky 290mm. Celková výška váhy mm (váha) a 90mm závěs. Nestanovené měřidlo. Váha C3:Těleso váhy je vyrobeno z hliníkové slitiny. Výrobce těchto vah vyrábí váhy již více než 60 let.





Mechanická závěsná váha H 200



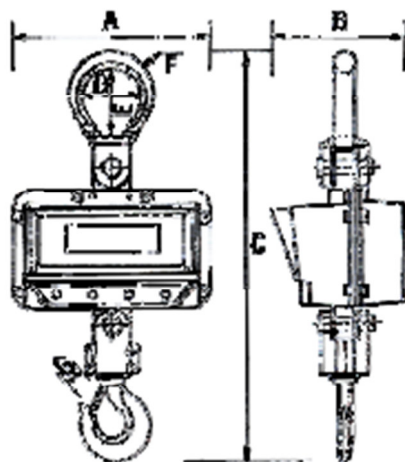
TABULKA MODELŮ

| model | váživost [kg] | dílka [g] |
|-----------|---------------|-----------|
| H-200-10 | 10 | 20 |
| H-200-30 | 30 | 50 |
| H-200-50 | 50 | 100 |
| H-200-100 | 100 | 200 |
| H-200-200 | 200 | 500 |
| H-200-250 | 250 | 500 |

Jednoduchá, přesná a spolehlivá mechanická závěsná váha. Mimořádně velký dvojitý ciferník (268mm) - umístěný z obou stran váhy. Robustní konstrukce, váživost až do 250kg. Tělo váhy je vyrobeno z nárazuvzdorného plastu ABS. Jednoduchá obsluha, nízká cena. Ciferník na obou stranách váhy. Vysoce citlivý mechanismus (pat. č. 116698). Váha může být doplněna závěsem s velkou a hlubokou nerezovou miskou. Červený ručkový ukazatel. Nulování váhy otočným prvkem v horní části váhy. Rozměry skříně 460 (v) x 320 (š) x 100 (h) . Průměr ciferníku 268mm . Celková délka 460mm (váha) a 90mm (závěs) mm. Materiál těla: ABS plast. Nestanovené měřidlo. Výrobce těchto vah vyrábí váhy již více než 60 let.



Závěsná jeřábová dráha HC-03



Patentovaná konstrukce snímače zatížení. Je spojen se závěsným okem a hákem bez šroubů, což zmenšuje možnost havárie. Tvar snímače snižuje riziko poškození při přetížení.

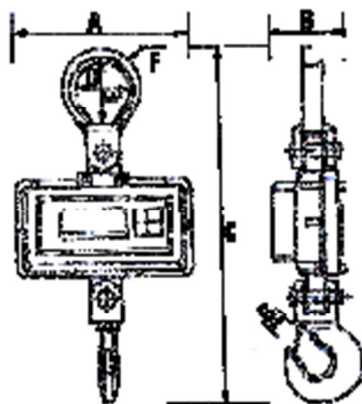
TABULKA ROZMĚRŮ

| model | váživost [kg] | A [mm] | B [mm] | C [mm] | D [mm] | E [mm] | F [mm] | G [mm] | hmotnost [kg] |
|-----------|---------------|--------|--------|--------|--------|--------|--------|--------|---------------|
| HC-03-3 | 3000 | 305 | 245 | 800 | 90 | 120 | 40x32 | 40 | 27,4 |
| HC-03-5 | 5000 | 305 | 245 | 825 | 90 | 120 | 40x32 | 40 | 28 |
| HC-03-7,5 | 7500 | 305 | 255 | 925 | 110 | 120 | 55x40 | 45 | 41 |
| HC-03-10 | 10000 | 305 | 255 | 925 | 110 | 150 | 55x40 | 45 | 41 |
| HC-03-15 | 15000 | 305 | 260 | 1105 | 150 | 175 | 60x50 | 86 | 74 |

Přesná a odolná jeřábová váha s robustní skříňí z hliníkové slitiny. Spolehlivá a uživatelsky jednoduchá. Široké využití, např. ve skladech, expedicích a kdekoliv v průmyslu. Velmi oblíbený typ. 30 mm vysoký červený vysoce svítivý LED displej. Bezpečná a odolná konstrukce. Robustní skříň váhy z hliníkové slitiny. Závěsné oko z houževnaté ocelolitiny. Snímač zatížení z jednoho kusu houževnaté nástrojové oceli. Otočný hák. Bezpečné přetížení 250% nosnosti váhy. Porušení váhy až při více než 400% nosnosti váhy. Přesný a stabilní údaj i při kývání břemene. Indikace vybitého akumulátoru. Indikace stavu nabíjení. Provoz cca. 150 hodin na jedno nabití. Vybaveno 230VAC dobíječkou. Výrobce těchto vah vyrábí váhy již více než 60 let. !! Volitelné rozlišení 1500, 3000 a 6000 dílků. Přepínání netto/brutto, kg/lb. Automatické nulování a tárování v plném rozsahu. Volitelné při objednání: nfracervené 4-tlačítkové dálkové ovládání. Akumulátor s vyšší kapacitou. Druhý výměnný akumulátor (např. pro nepřetržitý provoz).



Závěsná jeřábová váha HA 33



Patentovaná konstrukce snímače zatížení. Je spojen se závěsným okem a hákem bez šroubů, což zmenšuje možnost havárie. Tvar snímače snižuje riziko poškození při přetížení.

TABULKA ROZMĚRŮ

| model | váživost [kg] | A [mm] | B [mm] | C [mm] | D [mm] | E [mm] | F [mm] | G [mm] | hmotnost [kg] |
|------------|---------------|--------|--------|--------|--------|--------|--------|--------|---------------|
| HA-33-30 | 30 | 260 | 120 | 375 | 70 | 80 | Φ16 | 40 | 5 |
| HA-33-60 | 60 | 260 | 120 | 375 | 70 | 80 | Φ16 | 40 | 5 |
| HA-33-120 | 120 | 260 | 120 | 375 | 70 | 80 | Φ16 | 40 | 5 |
| HA-33-300 | 300 | 260 | 120 | 375 | 65 | 75 | 16x16 | 22 | 6,8 |
| HA-33-600 | 600 | 260 | 120 | 375 | 65 | 75 | 16x16 | 22 | 6,8 |
| HA-33-1000 | 1000 | 260 | 120 | 375 | 65 | 75 | 16x16 | 22 | 6,8 |
| HA-33-1500 | 1500 | 260 | 120 | 535 | 75 | 90 | 25x30 | 26 | 10,4 |
| HA-33-2000 | 2000 | 260 | 120 | 535 | 75 | 90 | 25x30 | 26 | 10,4 |
| HA-33-2500 | 2500 | 260 | 120 | 600 | 75 | 90 | 25x30 | 26 | 10,9 |

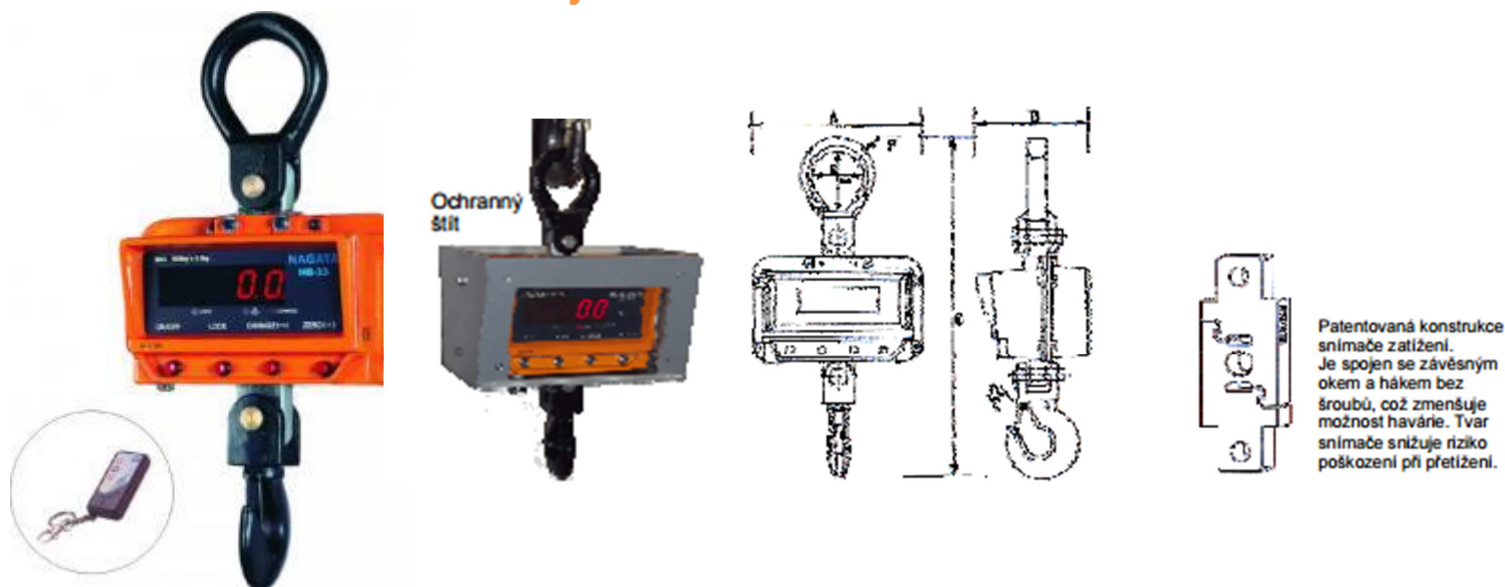
TABULKA MODELŮ

| model | váživost [kg] | standardní dílek [g] |
|------------|---------------|----------------------|
| HA-33-30 | 30 | 10 |
| HA-33-60 | 60 | 20 |
| HA-33-120 | 120 | 50 |
| HA-33-300 | 300 | 100 |
| HA-33-600 | 600 | 200 |
| HA-33-1000 | 1000 | 500 |
| HA-33-1500 | 1500 | 500 |
| HA-33-2000 | 2000 | 1000 |
| HA-33-2500 | 2500 | 1000 |

Přesná jeřábová váha. Spolehlivá a uživatelsky jednoduchá. Snadno přenositelná díky nízké hmotnosti. Široké využití, např. ve skladech, expedicích a kdekoli v lehkém průmyslu. 15 mm vysoký červený vysoce svítivý LED displej. O dolní konstrukce, těleso váhy z nárazuvzdorného ABS plastu. Závěsné oko z houževnaté ocelolitině. Pevný, neotočný hák. Snímač zatížení z jednoho kusu houževnaté nástrojové oceli. Bezpečné přetížení 200%, porušení při více než 400% nosnosti váhy. Přesný a stabilní údaj i při kývání břemene. Indikace vybitého akumulátoru, indikace stavu nabíjení. Provoz cca. 130 hodin na jedno nabití. Vybaveno 230VAC dobíječkou. Výrobce těchto vah vyrábí váhy již více než 60 let.



Závěsná jeřábová váha HB-33



TABULKA ROZMĚRŮ

| model | váživost [kg] | A [mm] | B [mm] | C [mm] | D [mm] | E [mm] | F [mm] | G [mm] | hmotost [kg] |
|------------|---------------|--------|--------|--------|--------|--------|--------|--------|--------------|
| HB-33-300 | 300 | 265 | 185 | 375 | 65 | 75 | 16x16 | 26 | 9,1 |
| HB-33-600 | 600 | 265 | 185 | 375 | 65 | 75 | 16x16 | 26 | 9,1 |
| HB-33-1000 | 1000 | 265 | 185 | 375 | 65 | 75 | 16x16 | 26 | 9,1 |
| HB-33-1500 | 1500 | 265 | 185 | 535 | 75 | 90 | 25x30 | 26 | 12,9 |
| HB-33-2000 | 2000 | 265 | 185 | 535 | 75 | 90 | 25x30 | 26 | 12,9 |
| HB-33-2500 | 2500 | 265 | 185 | 600 | 75 | 90 | 25x30 | 26 | 13,4 |

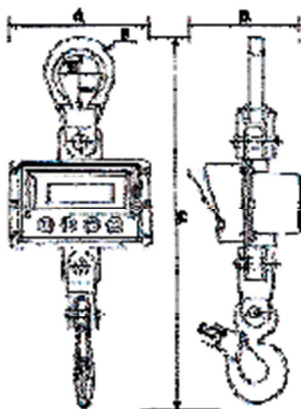
TABULKA MODELŮ

| model | váživost [kg] | standardní dílek [kg] |
|------------|---------------|-----------------------|
| HB-33-300 | 300 | 0,1 |
| HB-33-600 | 600 | 0,2 |
| HB-33-1000 | 1000 | 0,5 |
| HB-33-1500 | 1500 | 0,5 |
| HB-33-2000 | 2000 | 1 |
| HB-33-2500 | 2500 | 1 |

Přesná a odolná jeřábová váha s robustní skříní z hliníkové slitiny. Spolehlivá a uživatelsky jednoduchá. Široké využití, např. ve skladech, expedicích a kdekoliv v průmyslu. 25 mm vysoký, červený vysoce svítivý LED displej. Bezpečná a odolná konstrukce. Robustní skříň váhy z hliníkové slitiny. Závěsné oko z houževnaté ocelolitiny. Pevný, neotočný hák. Snímač zatížení z jednoho kusu houževnaté nástrojové oceli. Bezpečné přetížení 250% nosnosti váhy. Porušení váhy až při více než 400% nosnosti váhy. Přesný a stabilní údaj i při kývání břemene. Indikace vybitého akumulátoru a stavu nabíjení. Provoz cca. 150 hodin na jedno nabití. Vybaveno 230VAC dobíječkou. Výrobce těchto vah vyrábí váhy již více než 60 let. Volitelné příslušenství : 4-tlačítkové dálkové ovládání, akumulátor s vyšší kapacitou, druhý výměnný akumulátor (např. pro nepřetržitý provoz), ochranný štít proti sálavému teplu.



Závěsná jeřábová váha HC-33



Patentovaná konstrukce snímače zatížení. Je spojen se závěsným okem a hákem bez šroubů, což zmenšuje možnost havárie. Tvar snímače snižuje riziko poškození při přetížení.

TABULKA ROZMĚRŮ

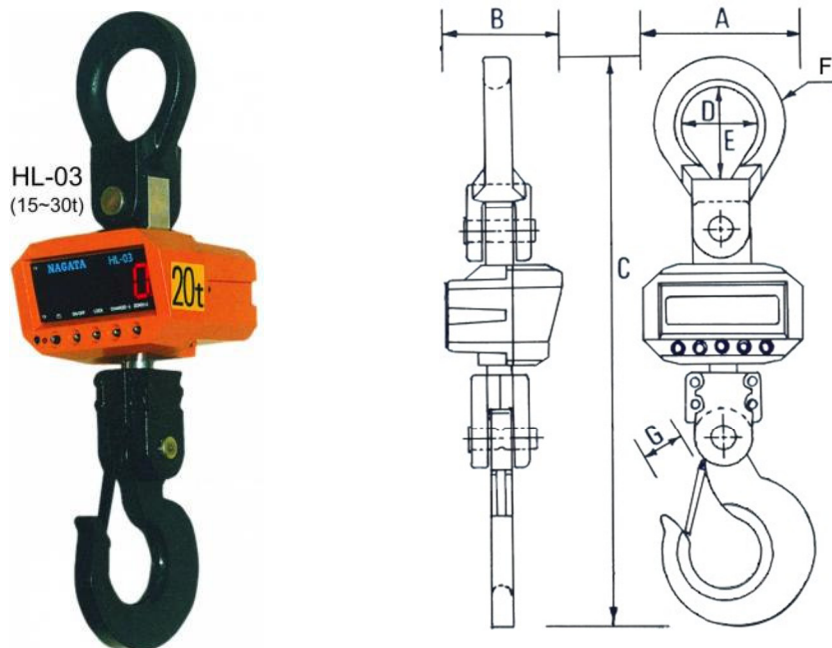
| model | váživost [kg] | A [mm] | B [mm] | C [mm] | D [mm] | E [mm] | F [mm] | G [mm] | hmotnost [kg] |
|-----------|---------------|--------|--------|--------|--------|--------|--------|--------|---------------|
| HC-33-3 | 3000 | 305 | 245 | 725 | 90 | 120 | 40x32 | 38 | 26,2 |
| HC-33-5 | 5000 | 305 | 245 | 725 | 90 | 120 | 40x32 | 38 | 26,2 |
| HC-33-7,5 | 7500 | 305 | 255 | 945 | 100 | 130 | 45x36 | 45 | 36 |
| HC-33-10 | 10000 | 305 | 255 | 945 | 100 | 130 | 45x36 | 45 | 36 |

Přesná a odolná jeřábová váha s robustní skříň z hliníkové slitiny. Spolehlivá a uživatelsky jednoduchá. Široké využití, např. ve skladech, expedicích a kdekoliv v průmyslu. Velmi oblíbený typ. 30 mm vysoký červený vysoce svítivý LED displej. Bezpečná a odolná konstrukce. Robustní skříň váhy z hliníkové slitiny. Závěsné oko z houževnaté ocelolitiny. Snímač zatížení z jednoho kusu houževnaté nástrojové oceli. Pevný, neotočný hák. Bezpečné přetížení 200% nosnosti váhy. Porušení váhy až při více než 400% nosnosti váhy. Přesný a stabilní údaj i při kývání břemene. Indikace vybitého akumulátoru a stavu nabíjení. Provoz cca. 150 hodin na jedno nabití. Vybaveno 230VAC dobíječkou. Výrobce těchto vah vyrábí váhy již více než 60 let. Volitelné rozlišení 1500, 3000 a 6000 dílků. Přepínání netto/brutto, kg/lb. Automatické nulování a tárování v plném rozsahu. Volitelné při objednání : 4-tlačítkové dálkové ovládání Akumulátor s vyšší kapacitou. Druhý výměnný akumulátor (např. pro nepřetržitý provoz) Ochranný štít proti sálavému teplu.





Závěsná jeřábová váha HL-03

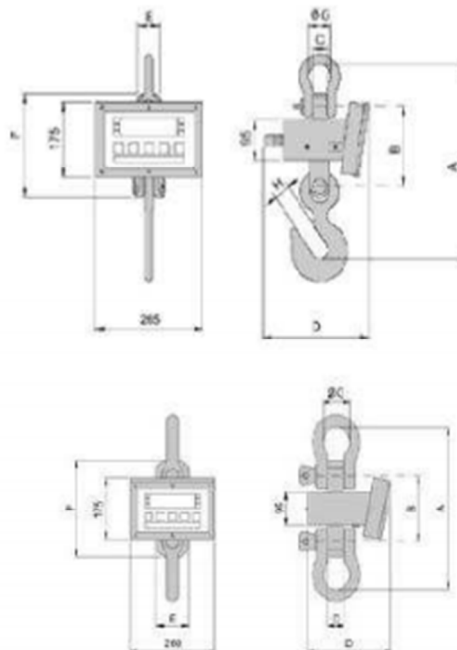


Přesná a mimořádně odolná jeřábová váha s robustní skříní z hliníkové slitiny. Spolehlivá a uživatelsky jednoduchá. Široké využití, např. ve skladech, expedicích a kdekoliv v průmyslu. 58 mm vysoký červený, vysoce svítivý LED displej. Bezpečná a odolná konstrukce. Robustní skříň váhy z hliníkové slitiny. Závěsné oko z houževnaté ocelolitiny. Snímač zatížení z jednoho kusu houževnaté nástrojové oceli. Otočný hák (kromě 50t a 100t). Bezpečné přetížení 250% nosnosti váhy. Porušení váhy až při více než 400% nosnosti váhy. Přesný a stabilní údaj i při kývání břemene. Indikace vybitého akumulátoru. Indikace stavu nabíjení. Provoz cca. 150 hodin na jedno nabití. Vybaveno 230VAC dobíječkou. Standardně vybaveno dálkovým ovládním. Bezpečná a odolná konstrukce, závěsné oko je vyrobeno z houževnaté ocelolitiny, snímač síly je zhotoven z jednoho kusu houževnaté, ale současně patřičně pružné nástrojové oceli. široký rozsah váživosti: od 1,5 do 100t. Volitelné rozlišení 1500, 3000 a 6000 dílků, běžné přetížení na 250%, přetížení na 500% již způsobí poškození váhy. Červený LED zobrazovač s vysokou a viditelnou svítivostí, přesný a stabilní údaj i při kývání váhy. Malý odběr proudu z vnitřního akumulátoru, indikací vybitého akumulátoru, indikací stavu nabíjení akumulátoru. Obvody pro automatickou kalibraci, možností tárování v celém rozsahu váživosti. Schválené dle CE.





Závěsná jeřábová váha MCW



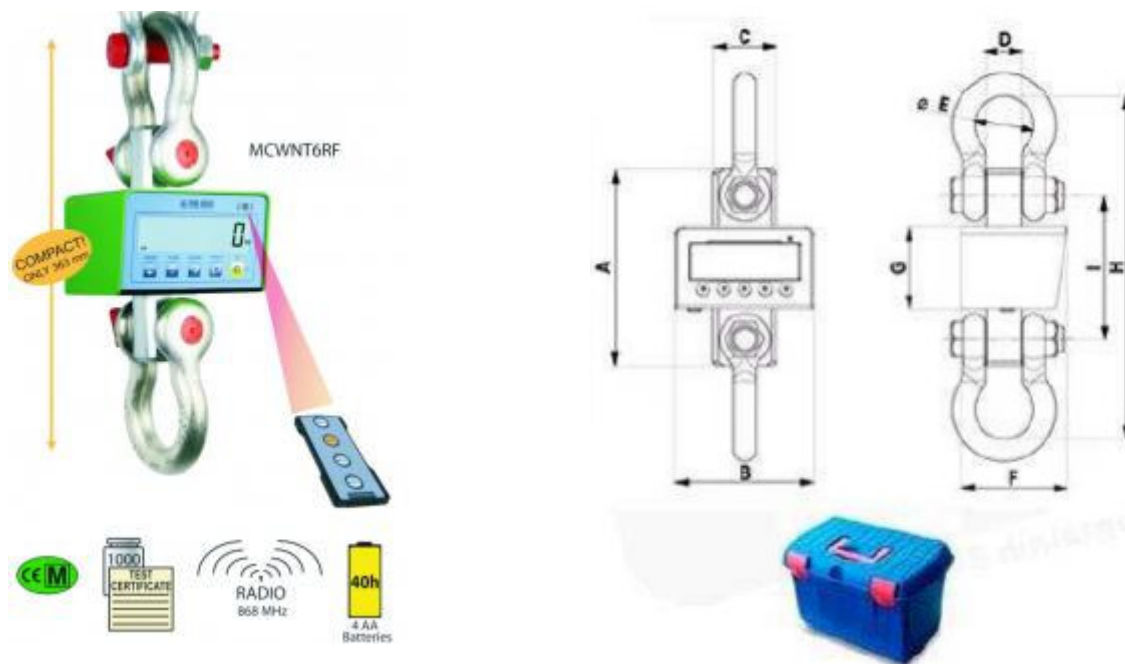
Spolehlivá jeřábová váha s jednoduchou obsluhou. Je možné ji používat jak ve skladu, tak v nepříznivých provozních podmínkách (krytí IP 67). Součástí dodávky je dálkové ovládání s dosahem 8 m, kterým je možné tarovat váhu. Velký podsvětlený LCD displej vysoký 25mm snadno čitelný za všech světelných podmínek a rovněž při nízkých teplotách. Vybavena certifikovaným horním třmenem a dolním otočným hákem .Malá výška váhy .Přesnost: $\pm 0,03\%$ z max. váživosti váhy. 5-tlačítková vodotěsná klávesnice: nula, automatická tára, mód, tisk, zap/vyp Tlačítko mód je konfigurovatelné jako: PEAK (maximální dosažená hodnota) HOLD (podržení zobrazované hodnoty) Sčítání hmotností, převod kg/lb IP67 nerezové těleso váhy Dálkové ovládání do cca. 8m. Dobíjitelná baterie, provoz váhy na 1 nabití cca. 40 hodin, dobíječka 230VAC je součástí váhy. Připraveno pro možnost druhé baterie pro provoz 24/7 Provozní teplota -10°C až $+40^{\circ}\text{C}$ Nastavitelné automatické vypínání .Nastavitelný digitální filtr. Infračervené 19-tlačítkové dálkové ovládání (standardní): nula; tára/manuální tára, povolení/zakázání funkce, tisk, vypnutí. Radiové 6-tlačítkové dálkové ovládání (volitelné příslušenství): nula; tára, povolení/zakázání funkce, tisk, vypnutí.Volitelné funkce při objednání: Termotiskárna, Wi-Fi rozhraní ,Radiový modul pro komunikaci s PC s dosahem cca. 70m v místnosti a cca. 150m venku, 433MHz radiové dálkové ovládání,í Bodový 40mm velký LED displej ,Druhá baterie pro provoz 24/7, Druhý vzdálený displej s tiskárnou spojený s váhu radiomodulem.



VAZAKY.com

eshop vázacích prostředků a doplňků

Závěsná jeřábová váha MCWN - "NINJA"



| | A | B | C | D | E | F | G | H | I |
|--------|-----|-----|----|----|----|-----|-----|-----|-----|
| MCWNT1 | 193 | 175 | 49 | 24 | 44 | 133 | 104 | 330 | 153 |
| MCWNT6 | 226 | 175 | 59 | 37 | 58 | 133 | 104 | 363 | 170 |
| MCWNT9 | 246 | 175 | 80 | 46 | 74 | 133 | 104 | 430 | 180 |

INDIKÁTORY PŘIPOJITELNÉ K VÁZE PŘES VOLITELNÝ RADIOVÝ MODUL

| položka | popis |
|------------|--|
| DFWPM | Přenosný zobrazovač v plastovém pouzdře 5 - tlačítková klávesnice, podsvětlený LCD displej |
| DFWPM10USB | Přenosný zobrazovač v plastovém pouzdře 5 - tlačítková klávesnice, podsvětlený LCD displej vybavený USB portem a pamětí pro navážené hodnoty |
| DFWLKRF | Kufříková verze zobrazovače. 5 - tlačítková klávesnice, podsvětlený LCD displej, termotiskárna. |

VOLITELNÉ FUNKCE (PŘI OBJEDNÁNÍ)

| položka | popis |
|---------|--|
| OBRFUSB | 868MHz radiový modul pro PC v PVC pouzdře s 1 m USB / miniUSB kabelu. Napájení přímo z USB. Max. dosah v místnosti cca. 70 m, venku cca. 150 m. 50 kanálů. |
| OBRF232 | 868MHz radiový modul pro PC, ABS IP65 pouzdro, 3 m kabel RS232 s konektorem DB9 a externím napájecím zdrojem. Max. dosah v místnosti cca. 70 m, venku cca. 150 m. 50 kanálů. |
| DFCLK | Zdroj reálného času pro tisk a zobrazení datumu a času. |
| ALMEM | Alibi paměť pro ověřený přenos dat do PC / PLC. Zdroj reálného času pro tisk integrovan. |



Lehká, třírozsahová jeřábová váha určená pro vnitřní provoz. Je možné ji používat také v režimu se zobrazením maxima nebo s podržením navážené hodnoty. Součástí dodávky je dálkové ovládání s dosahem 8 m, kterým je možné tarovat váhu v celém rozsahu. Dodává se v plastovém kufříku s madlem, celková hmotnost je 10 kg. TECHNICKÁ DATA * přesnost 0,1 % z konečné hodnoty. * LCD displej, vysoký 25 mm * pozinkované třmeny. * voděodolná klávesnice s pěti tlačítky, ON/OFF, Zero, Tare, Mode, Print. * tělo váhy tvoří ocelová krabice opatřená vypal. lakem * dálkové ovládání s dosahem 8 m * provozní teplota -10/+40° * maximální přípustné přetížení : 200 % celkové nosnosti * bezpečnostní faktor K=5 * napájení - 4 AA nabíjecí baterie na cca. 40 hodin provozu * automat. vypínání nastavitelné po 1 - 30 minutách * dálkový přenos pomocí radiových vln na frekvenci 868MHz pro přenos do PC nebo do tiskárny, dosah 70 m uvnitř a 150 m venku * rozměry plastového kufříku 41x26x24cm.





Závěsná váha DHS



| Kód | Max.kapacita(kg) | Dílek(g) | barva |
|--------|------------------|----------|---------|
| DHS60 | 60 | 20 | modrá |
| DHS150 | 150 | 50 | červená |
| DHS300 | 300 | 100 | černá |



Kompaktní, přesná a všestranná závěsná váha. Až 250 hodin nepřetržitého provozu. Vybavena závěsným třmenem a háčkem.

Parametry: - podsvícený 18mm LCD displej s 5-ti funkčními tlačítky - přesnost +/- 0.15% z celého rozsahu - voděodolné jednoduché ovládání - 3 tlačítka - těleso váhy je hliníkové, 140x80x47mm - vlastní hmotnost váhy 420 g - vybavena třmenem a háčkem - 250-ti hodinová výdrž, automatické vypínání po delší nečinnosti - napájení: 3x1.5V AA baterie - balení: 100x110x170mm, hmotnost 730 g.

Funkce : -Zero, Hold, Net/Gross, jednotky kg/lb/N, autom. Vypínání.





Závěsná váha HTR



TABULKA ROZMĚRŮ

| model | váživost [kg] | hloubka [mm] | šířka [mm] | výška [mm] | hmotnost [kg] |
|------------------|---------------|--------------|------------|------------|---------------|
| HTR-30 | 30 | 103 | 210 | 282 | 2,3 |
| miska se závěsem | max. 30 | 333 | 375 | 450 | 0,96 |
| HTR-60 | 60 | 103 | 210 | 368 | 2,3 |
| HTR-150 | 150 | 103 | 210 | 368 | 2,3 |
| HTR-300 | 300 | 103 | 210 | 481 | 3,7 |
| HTR-500 | 500 | 103 | 210 | 481 | 3,7 |

TABULKA MODELŮ

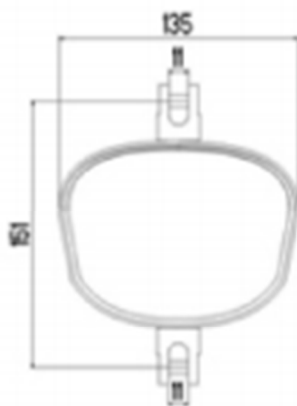
| model | váživost [kg] | standardní dílek [g] |
|---------|---------------|----------------------|
| HTR-30 | 30 | 10 |
| HTR-60 | 60 | 20 |
| HTR-150 | 150 | 50 |
| HTR-300 | 300 | 100 |
| HTR-500 | 500 | 200 |

Přesná vodě a prachu odolná závěsná váha. Pevná skříň z ABS plastu. Snadno přenositelná díky nízké hmotnosti. Spolehlivá a uživatelsky jednoduchá. Široké využití, např. ve skladech, expedicích a kdekoli v lehkém průmyslu. Dobře čitelný 25 mm vysoký, červeně svítící LED displej. Bezpečná a odolná konstrukce. Skříň váhy z odolného ABS plastu. Vysoká odolnost proti prachu a vodě - IP65. Bezpečné přetížení 250% nosnosti váhy. Porušení váhy až při více než 500% nosnosti váhy. Přesný a stabilní údaj i při kývání břemene. Indikace vybitého akumulátoru. Indikace stavu nabíjení. Provoz cca. 55 hodin na jedno nabití. Vybaveno 230VAC dobíječkou. Výrobce těchto vah vyrábí váhy již více než 60 let. Funkce HOLD (zmrazení zobrazené hodnoty). Přepínání netto/brutto, kg/lb. Automatické nulování a tárování v plném rozsahu. Volitelné při objednání- Rozlišení 6000 dílků na displeji (standardně 3000), dva displeje - po obou stranách váhy, závěsná nerezová miska Ø378 mm o nosnosti 30 kg.





Závěsná váha OCSF



TABULKA MODELŮ

| model | váživost [kg] | standardní dílek [kg] |
|---------|---------------|-----------------------|
| OCSF50 | 50 | 0,02 |
| OCSF150 | 150 | 0,05 |
| OCSF300 | 300 | 0,1 |

Kompaktní, všestranná, robustní, precizní závěsná váha. 70-hodinový trvalý provoz na baterie. Horní oko a dolní otočný hák. Vysoce svítivý podsvětlený 30mm LCD displej .Přesnost +/- 0,05% z nosnosti váhy .Multifunkční 5-tlačítková klávesnice. Pouzdro z ABS plastu. Horní oko a dolní otočný hák. Dálkové ovládání. Provozní doba cca. 70 hodin. Automatické vypínání při nečinnosti váhy. Napájení: 3 vyjímatelné baterie 1,5V typu AA. Nulování. HOLD - podržení ("zamrznutí") zobrazované hodnoty. Zobrazení netto / brutto hmotnosti. Sčítání hmotností. Převod kg/ lb. Vážení ve vysokém rozlišení.



VAZAKY.com
 eshop vázacích prostředků a doplňků